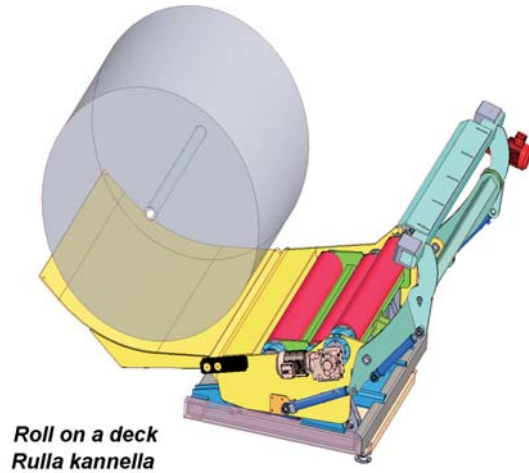
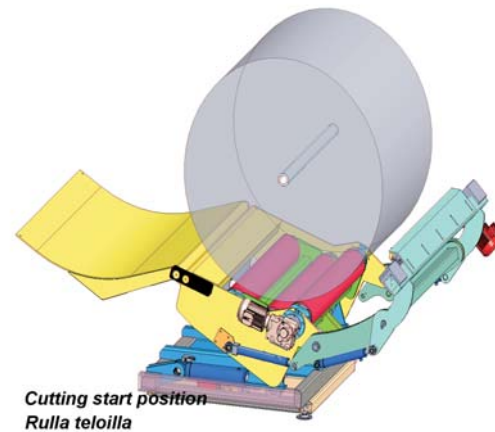


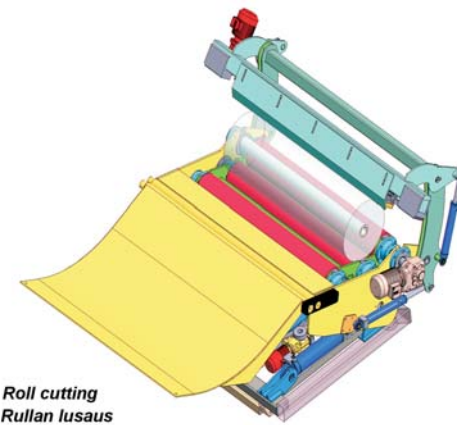
Roll loading
Rullan vastaanotto



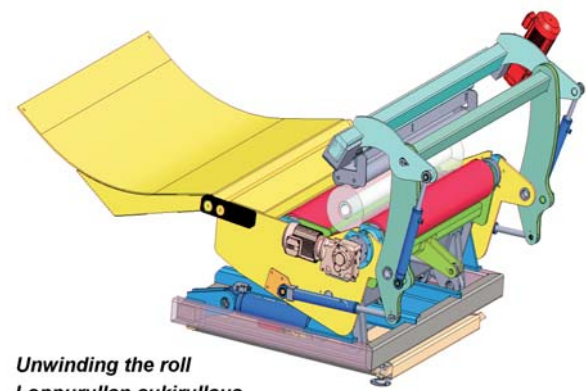
Roll on a deck
Rulla kannella



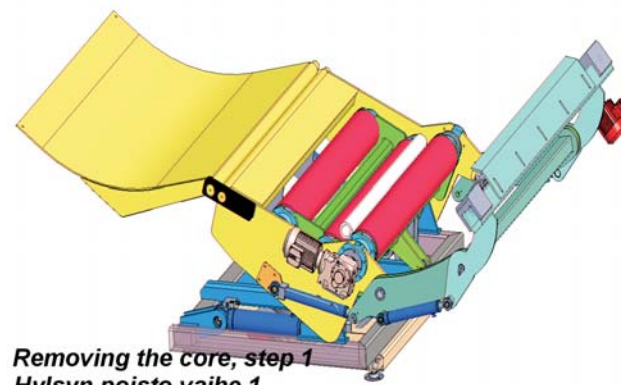
Cutting start position
Rulla teloilla



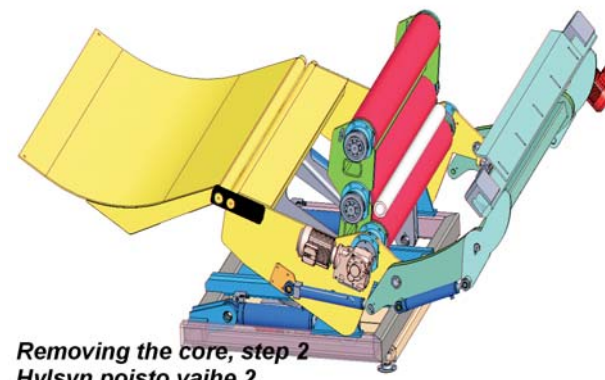
Roll cutting
Rullan lusaus



Unwinding the roll
Loppurullan aukirullaus



Removing the core, step 1
Hylsyn poisto vaihe 1



Removing the core, step 2
Hylsyn poisto vaihe 2

Rollcut-s
Uutuus hylkyrullankäsittelyyn
A new way of handling broke reels